

## 1. Attrezzatura prevista

[1]

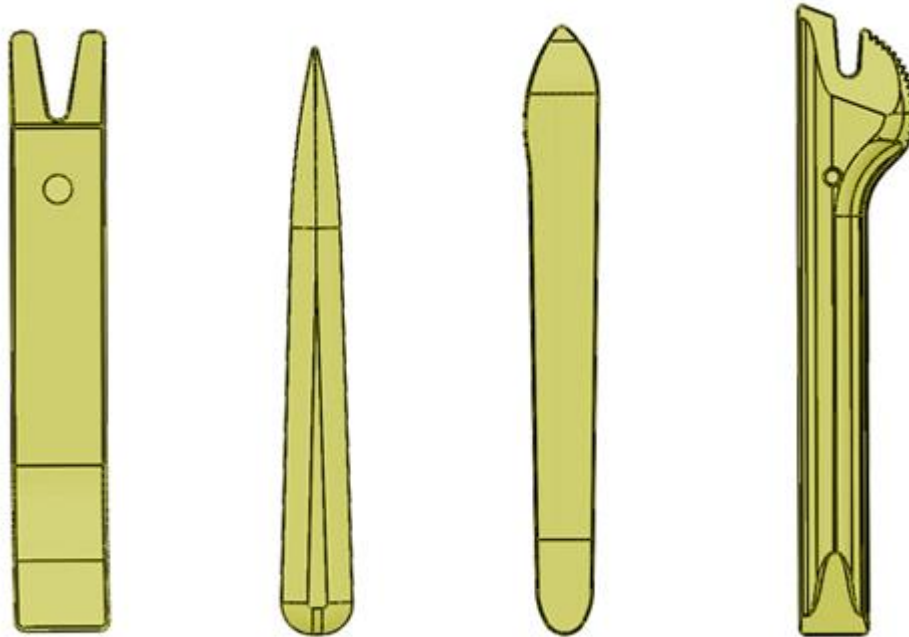


Figura : e5ap30wd

[1]Attrezzi per smontaggio(-).1350-ZZ.

## 2. Smontaggio

Effettuare le seguenti operazioni :

- Togliere il contatto
- Aspettare 3 minuti prima di staccare la batteria
- Scollegare la batteria

[Togliere i paraschizzi anteriori](#) ⓘ.

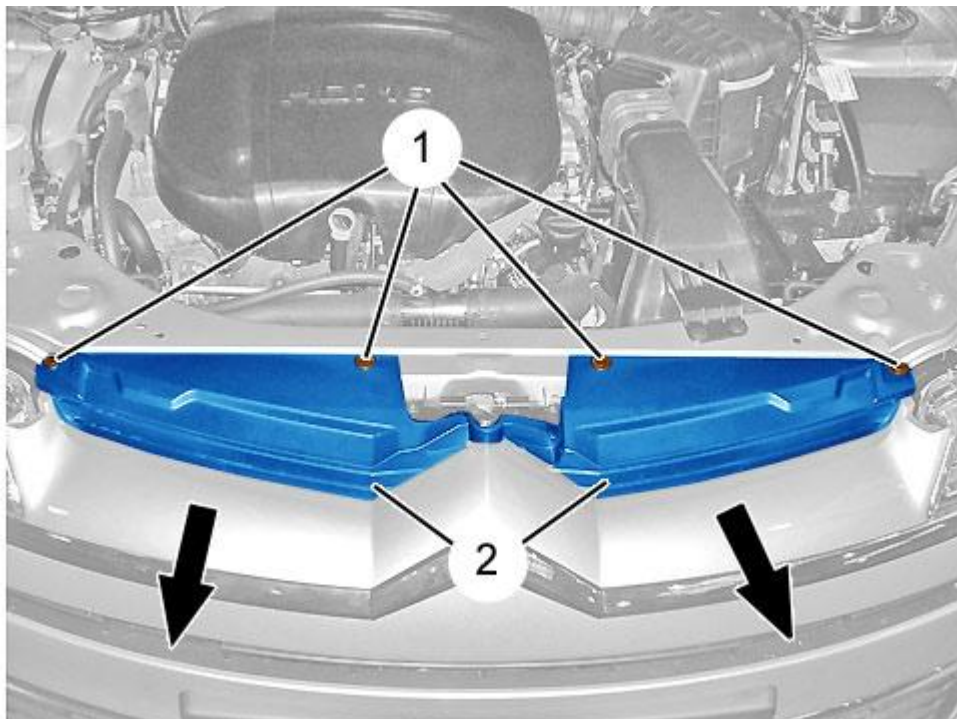


Figura : c4am030d

Sganciare le graffette (1) ; Con l'attrezzo [1].

Smontare : I coperchi superiori del paraurti (2) (secondo le frecce).

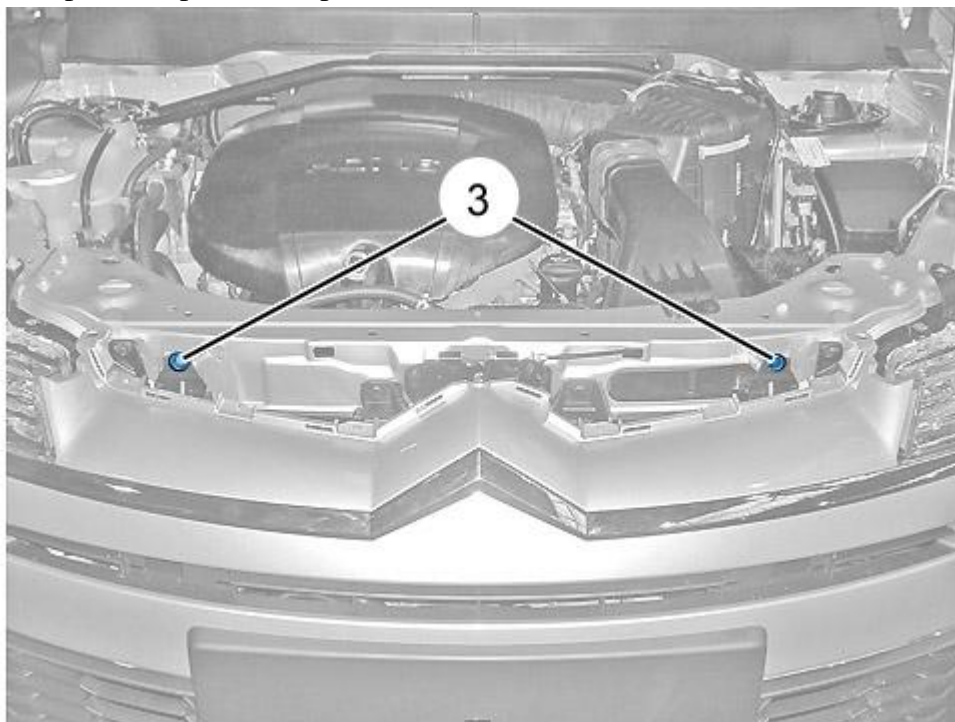


Figura : c4am031d

Togliere le viti (3).

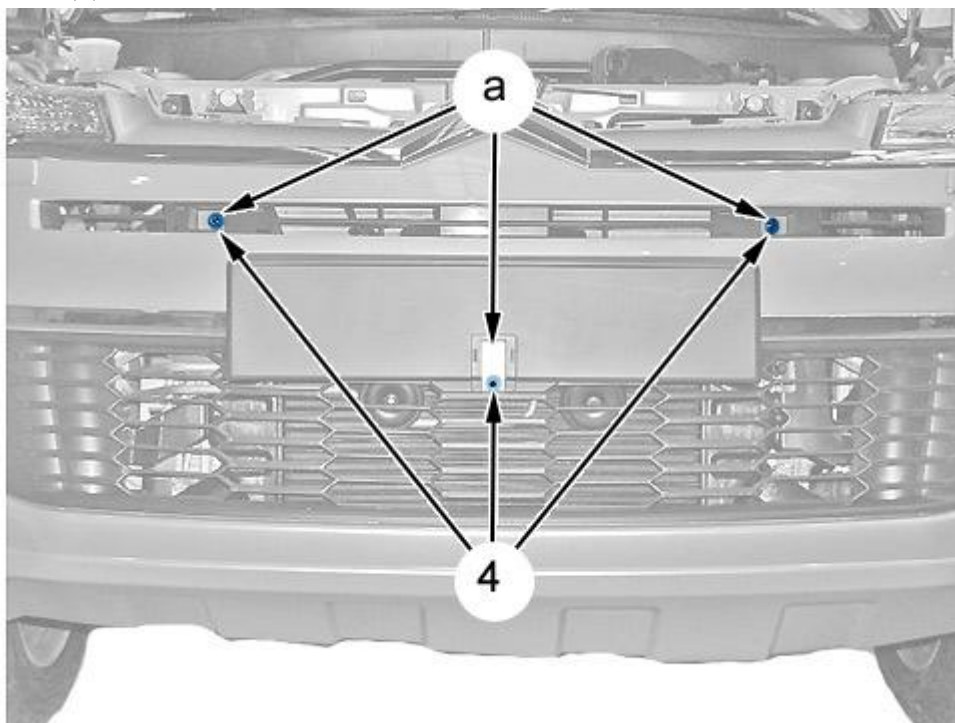


Figura : c4am032d

Sganciare i coperchi (in " a ") ; Con l'attrezzo [1].

Togliere le viti (4).

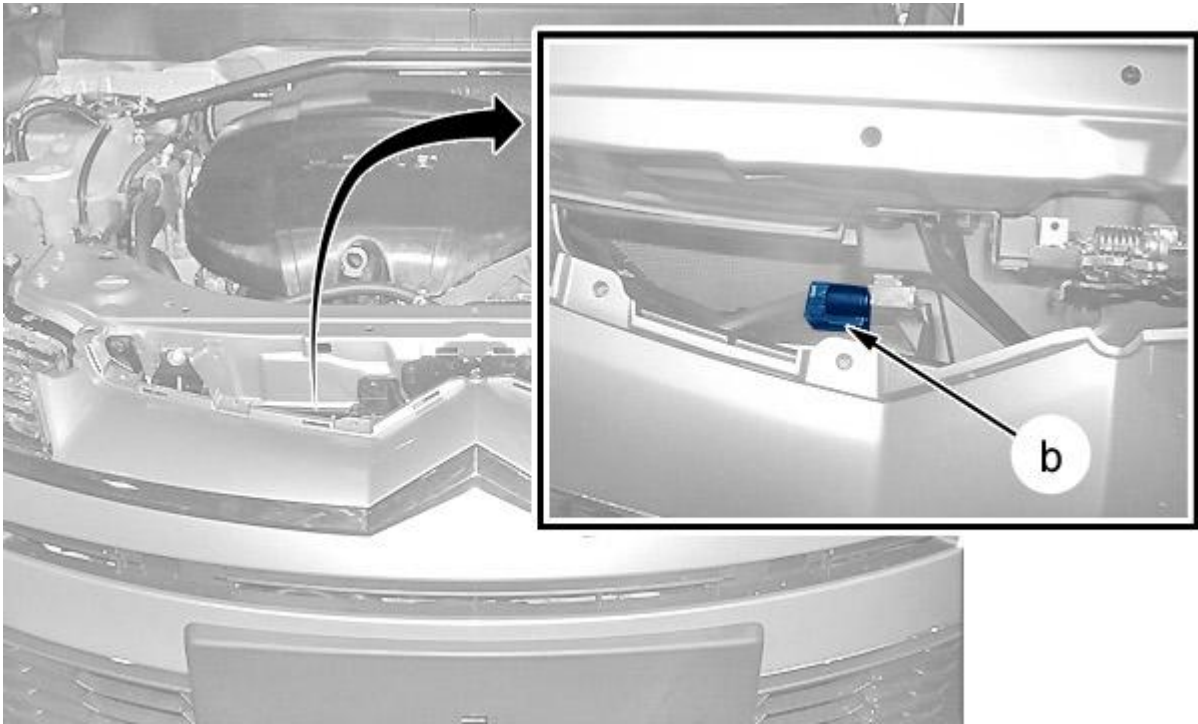


Figura : c4am033d

Staccare il connettore (in " b ").



Figura : c4am034d

Disaccoppiare : I tubi dei lavafari (in " c ").



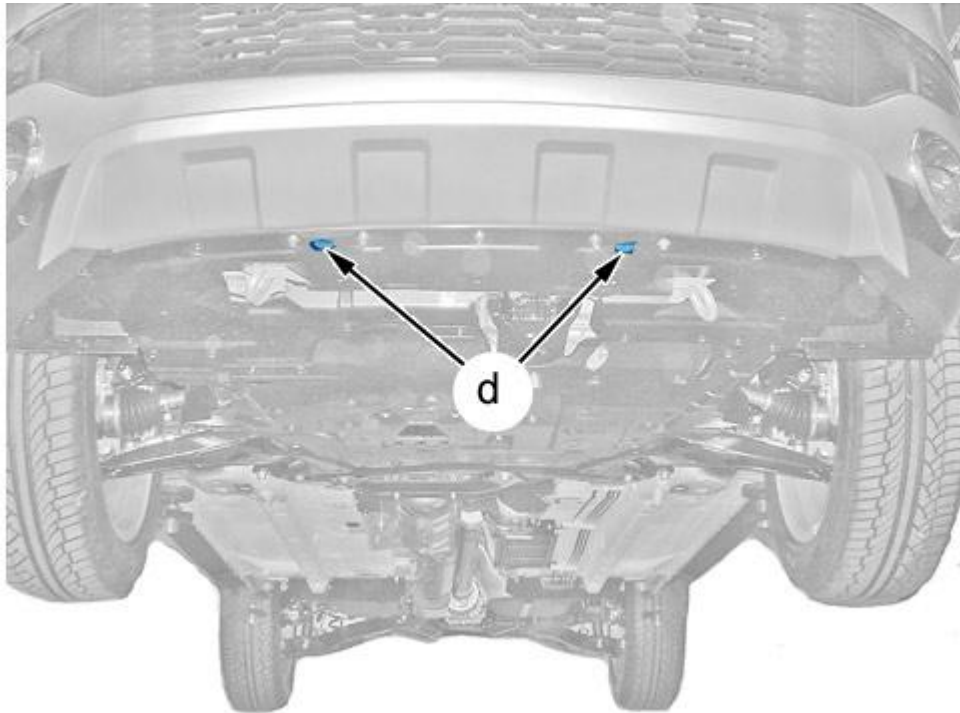



Figura : c4am035d

Sganciare le graffette (in " d ").

[Staccare il deflettore sotto il motore](#) .

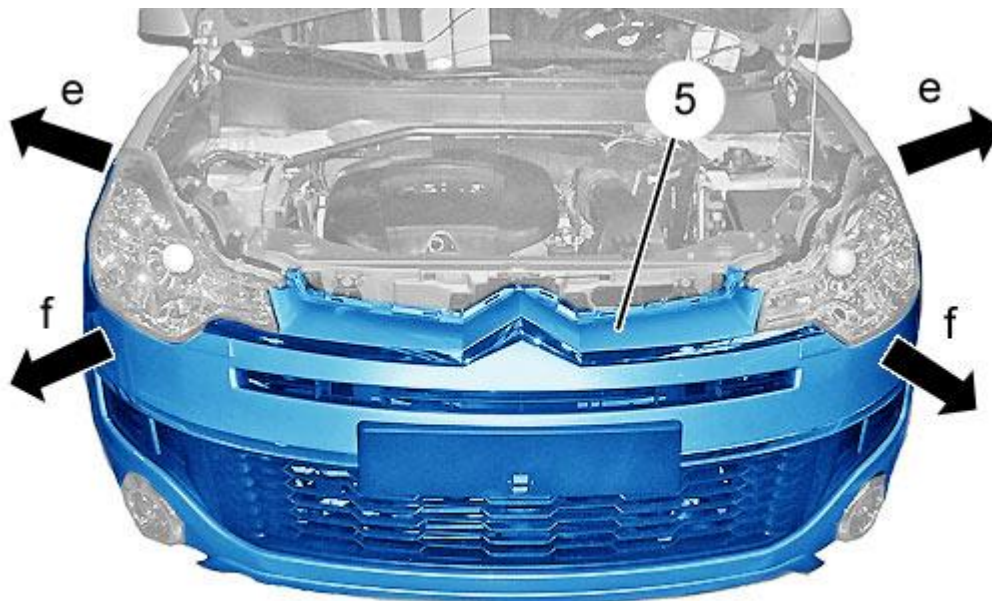


Figura : c4am036d

**ATTENZIONE :** Rispettare l'ordine indicato.

Sganciare il paraurti anteriore (5) :

- In " e "
- In " f "

Togliere il paraurti anteriore (5).

### 3. Rimontaggio

Procedere in ordine inverso rispetto alle operazioni di smontaggio.

Serrare le viti (3) a  $0,5 \pm 0,2$  daNm.

Ricollegare la batteria.

Verificare il funzionamento degli equipaggiamenti elettrici.

. Attrezzatura prevista

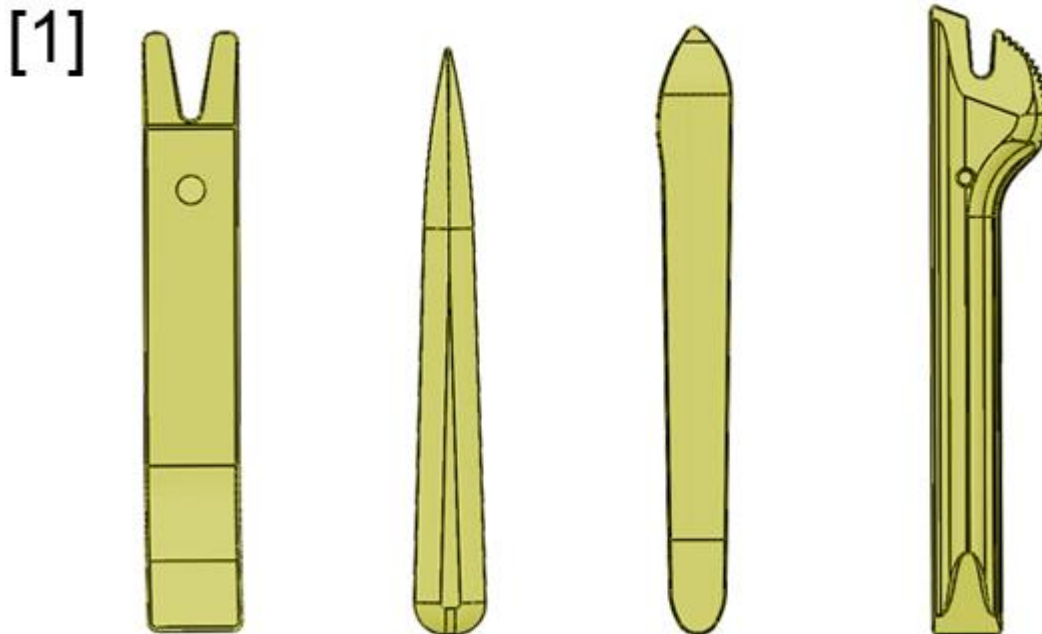


Figura : e5ap30wd

[1]Attrezzo per lo smontaggio (-).1350.ZZ.

2. Smontaggio

Smontare :

- [Il paraurti anteriore](#) ⓘ
- [I fari fendinebbia anteriori](#) ⓘ
- [Lavafari](#) ⓘ

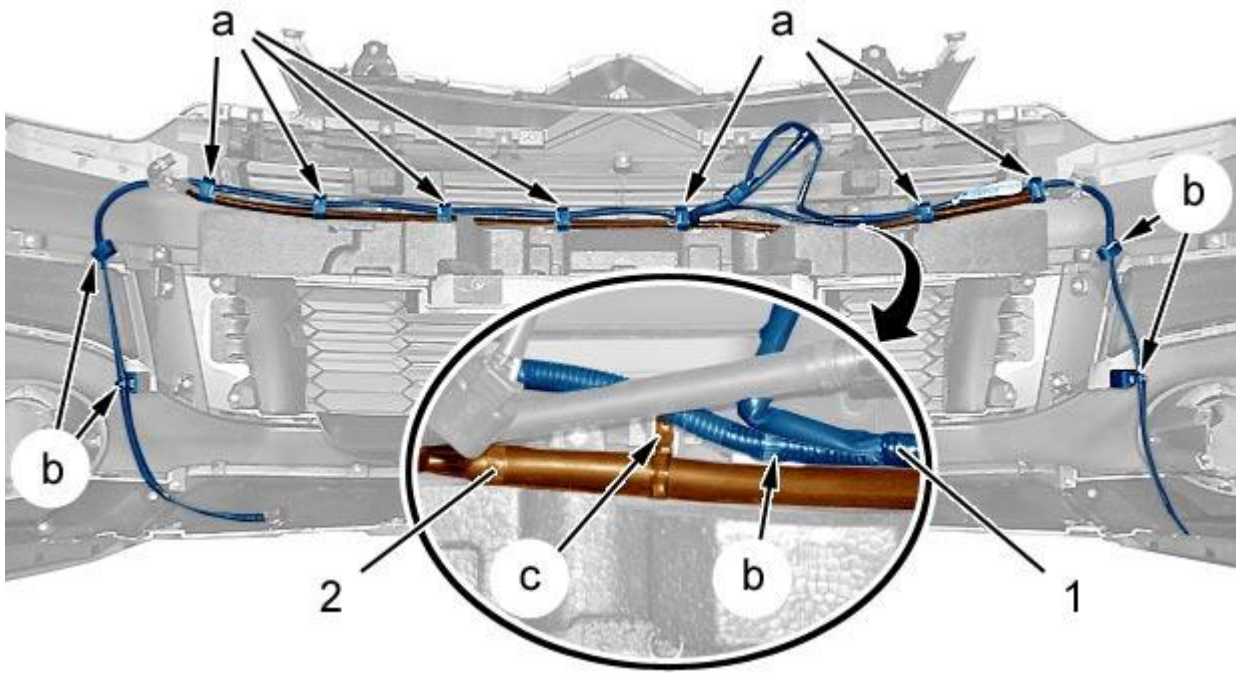


Figura : c5jm00hd

Sganciare ; Con l'attrezzo [1] :

- Il fascio elettrico (1)(In "a", "b")
- Il tubo-Lava-proiettore(2) (In "a", "c")

Smontare :

- Il fascio elettrico (1)
- Il tubo-Lava-proiettore(2)

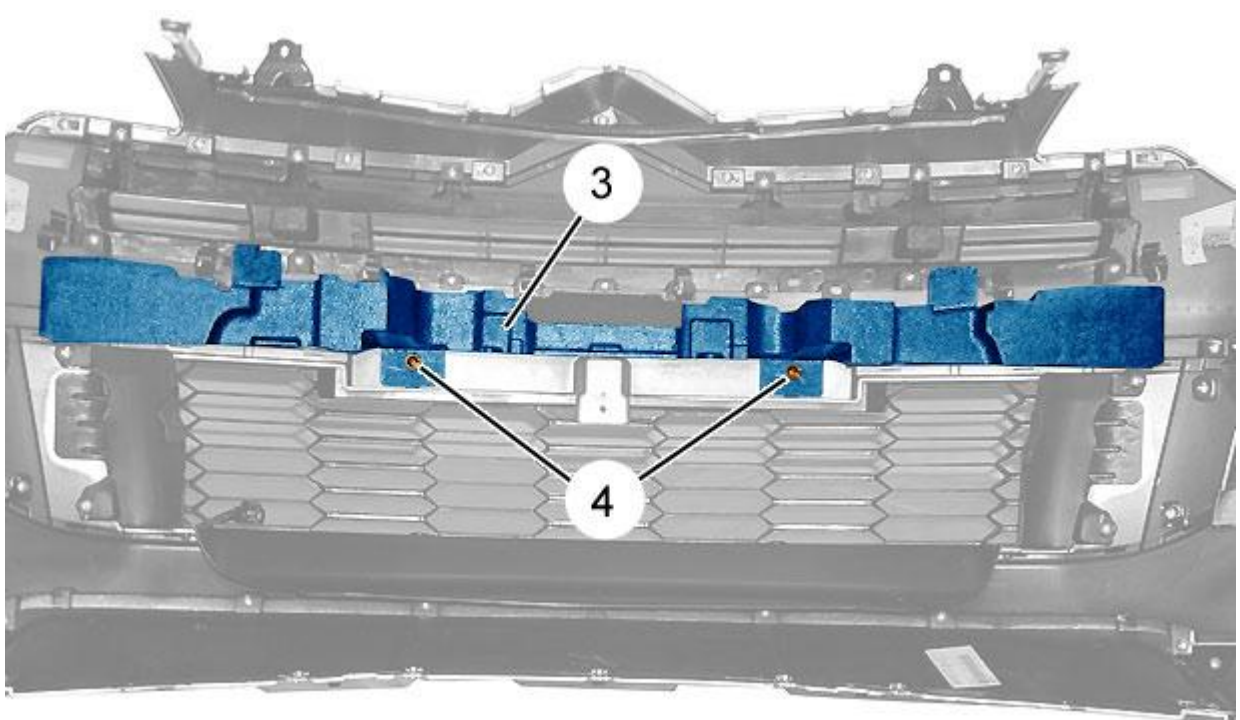


Figura : c5jm00jd



Smontare :

- Le viti (4)
- L'assorbitore di urti (3)

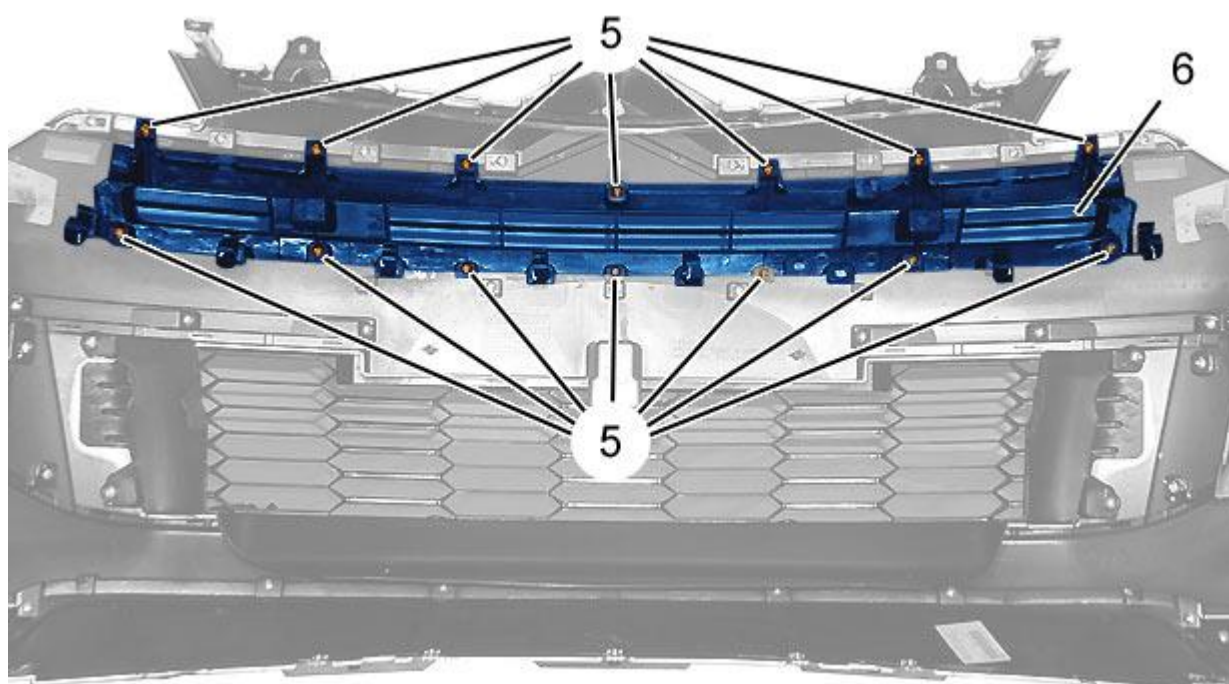


Figura : c5jm00kd



Smontare :

- Le viti (5)
- La griglia superiore del paraurti (6)

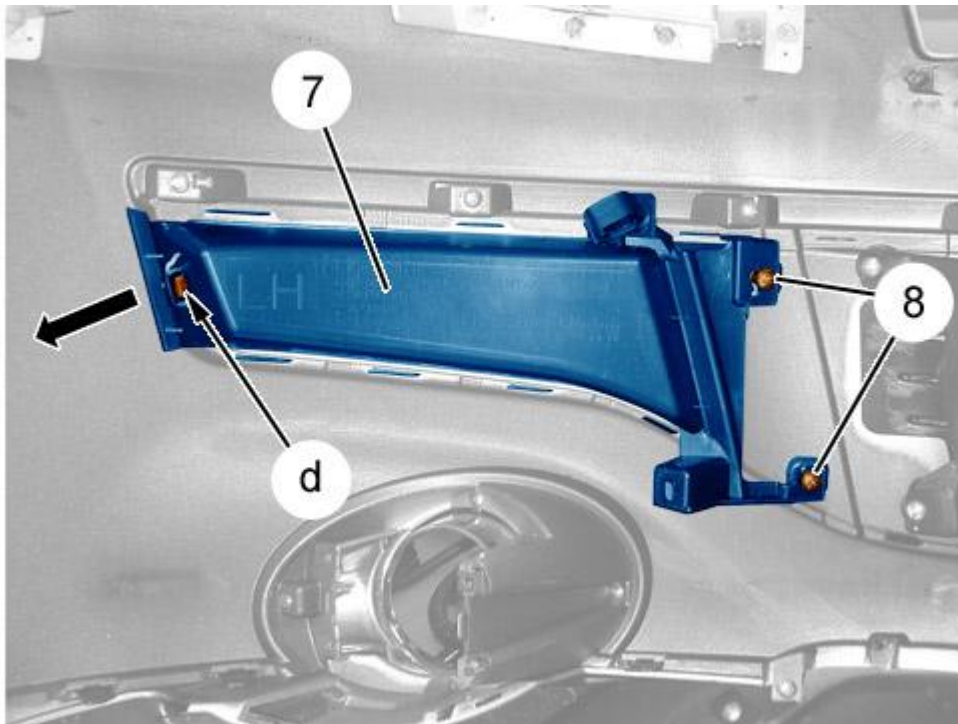


Figura : c5jm00ld



Togliere le viti (8)(Da entrambi i lati).

Sganciare : Il coperchio interno (7)(In "d") (Nel senso della freccia) ; Con l'attrezzo [1](Da entrambi i lati).

Smontare : Il coperchio interno (7)(Da entrambi i lati).

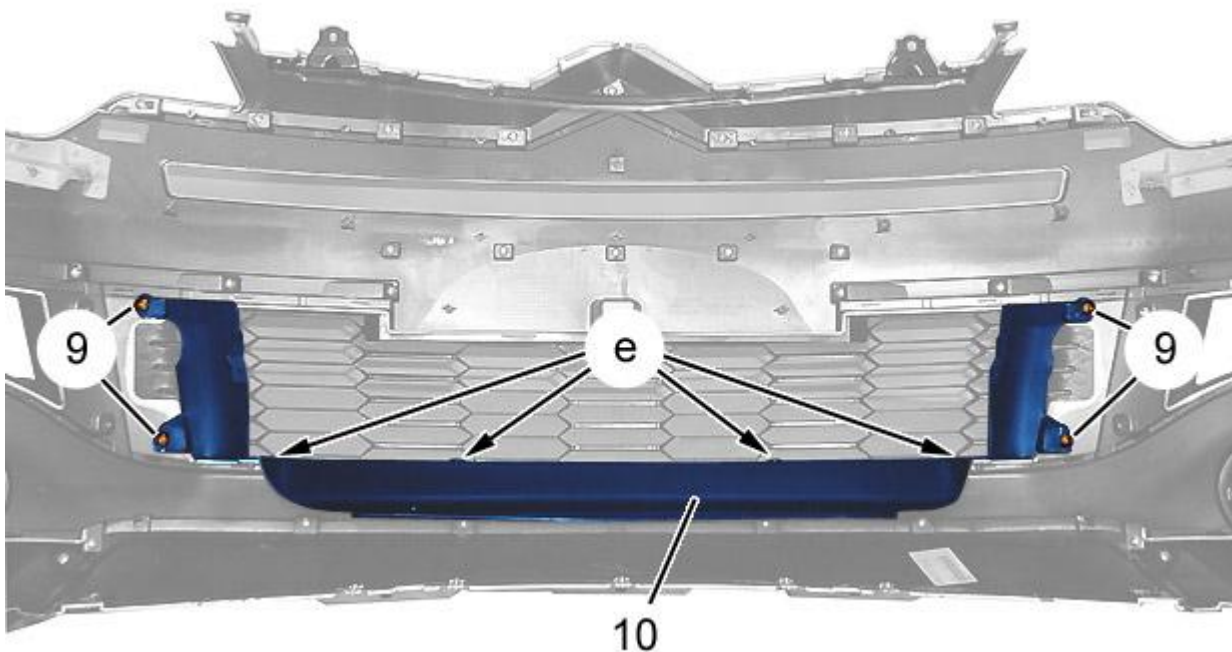


Figura : c5jm00md



Sganciare le graffette(In "e") ; Con l'attrezzo [1].

Smontare :

- Le viti (9)
- Il rivestimento della griglia centrale (10)



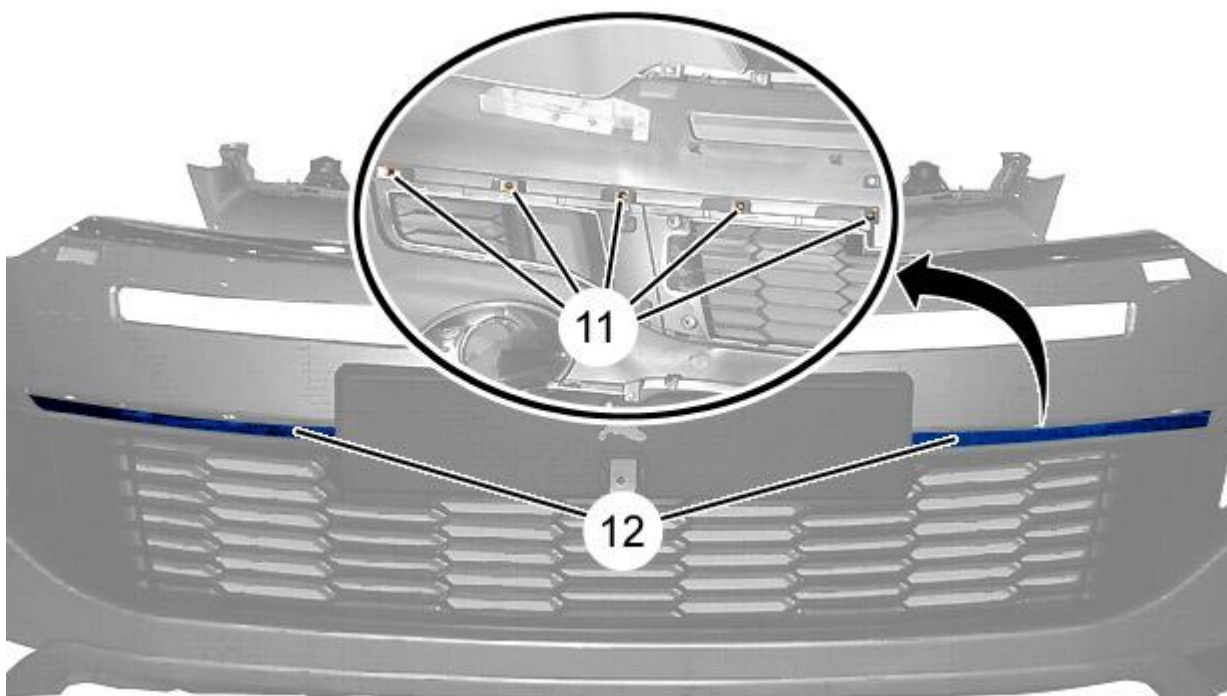


Figura : c5jm00nd



Smontare(Da entrambi i lati) :

- Le viti (11)
- La barretta cromata laterale (12)

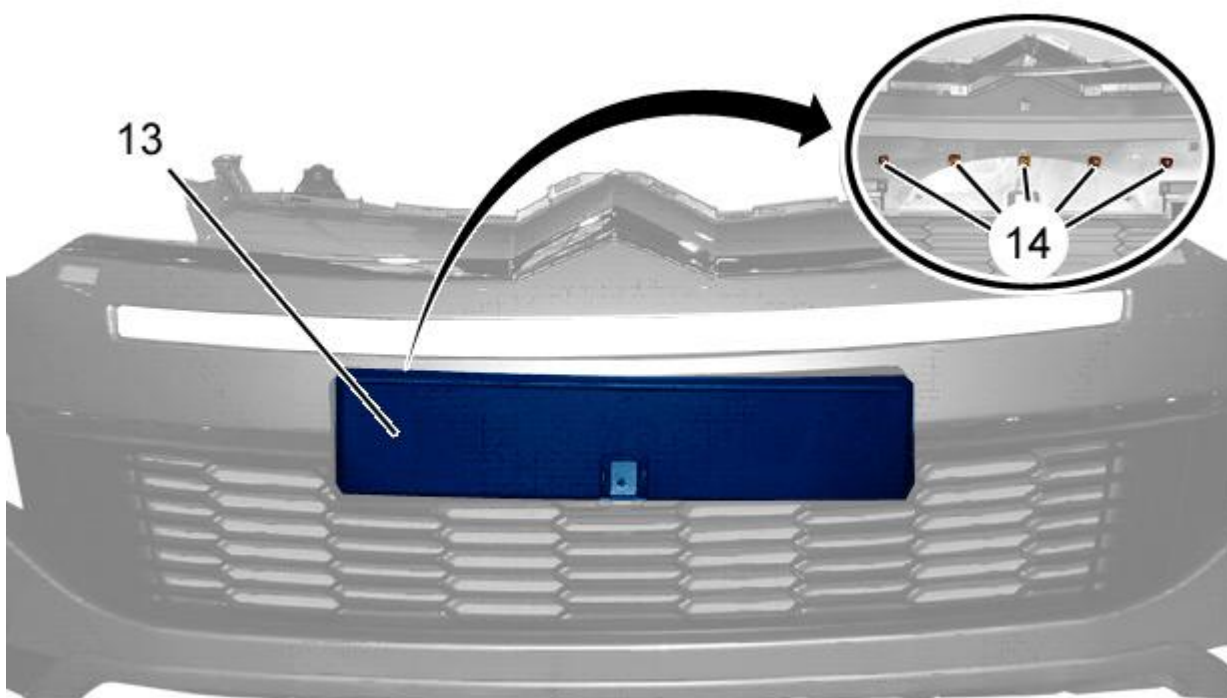


Figura : c5jm00pd



Smontare :

- Le viti (14)
- Supporto della targa(13)

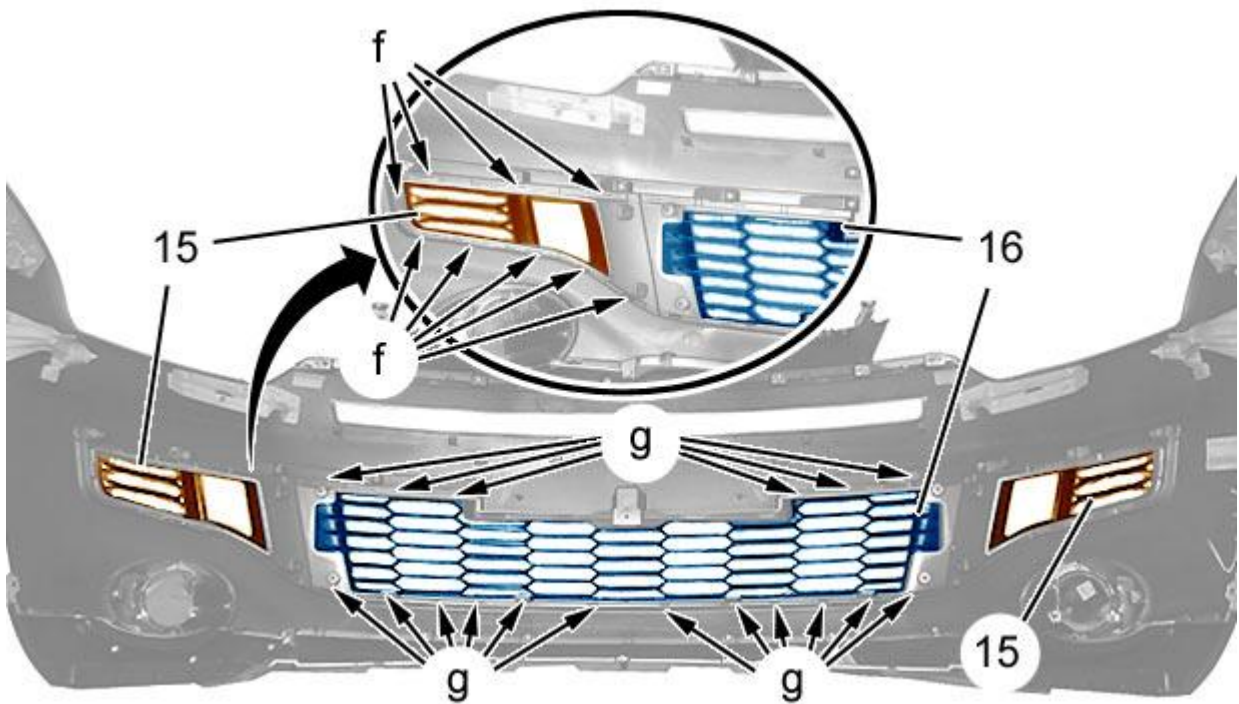


Figura : c5jm00qd

Sganciare :

- La griglia parte laterale (15)(In "f") (Da entrambi i lati)
- La griglia centrale (16)(In "g")

Smontare :

- La griglia parte laterale (15)
- La griglia centrale (16)

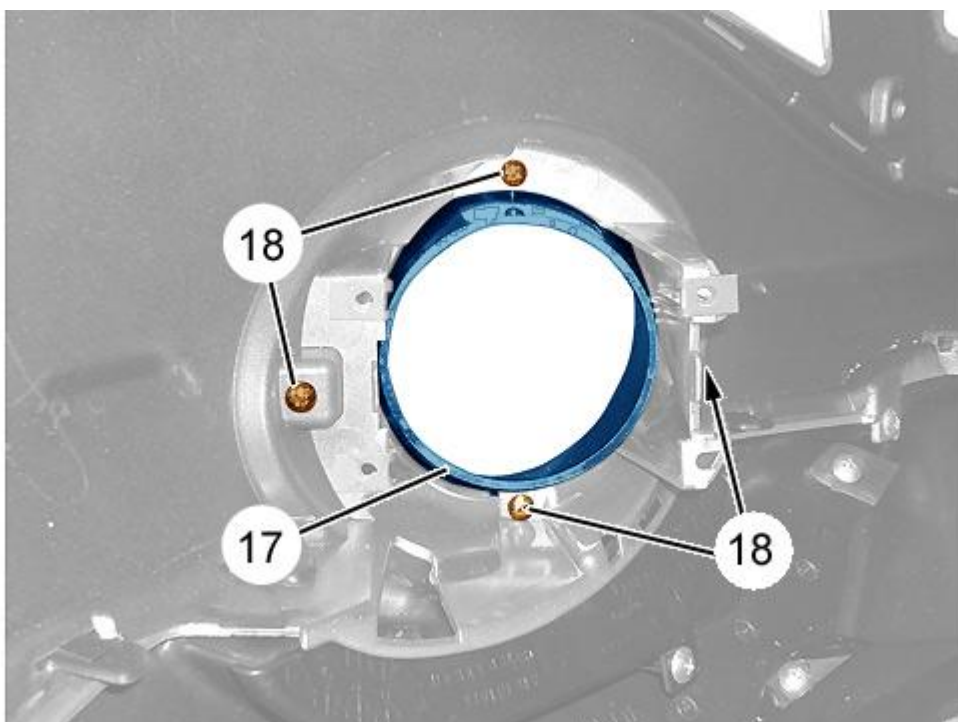


Figura : c5jm00rd



Smontare(Da entrambi i lati) :

- Le viti (18)
- Il supporto : Fendinebbia anteriori(17)

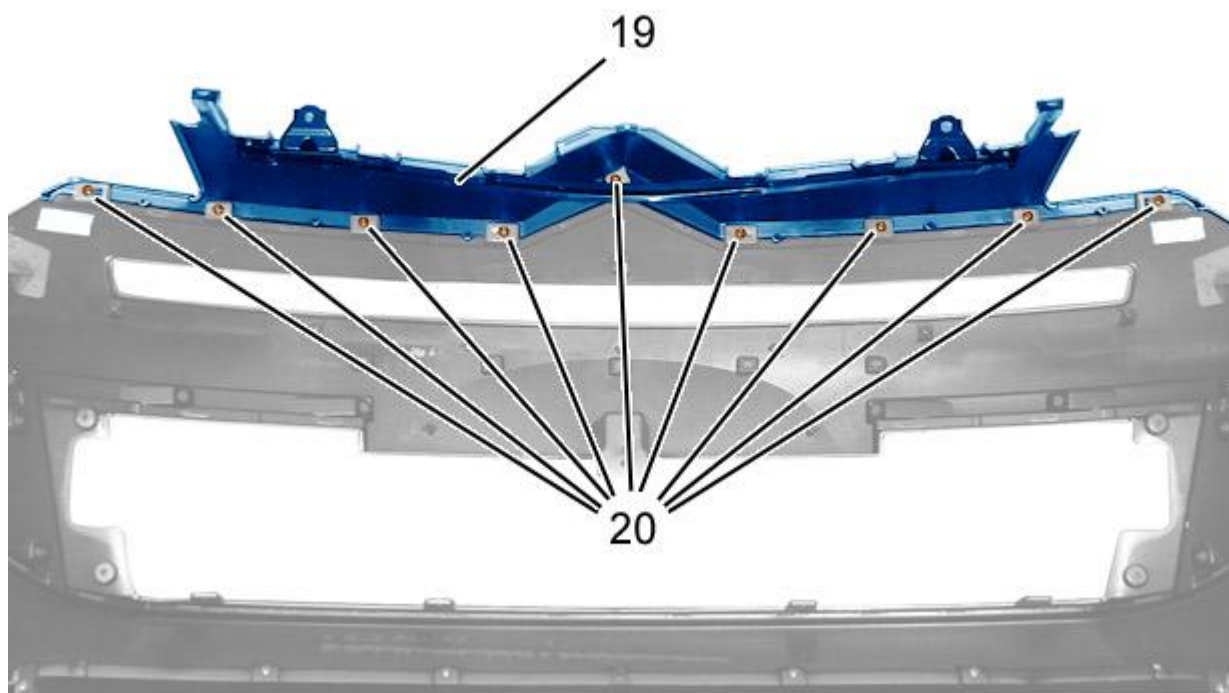


Figura : c5jm00sd



Smontare :

- Le viti (20)
- La modanatura superiore del paraurti (19)

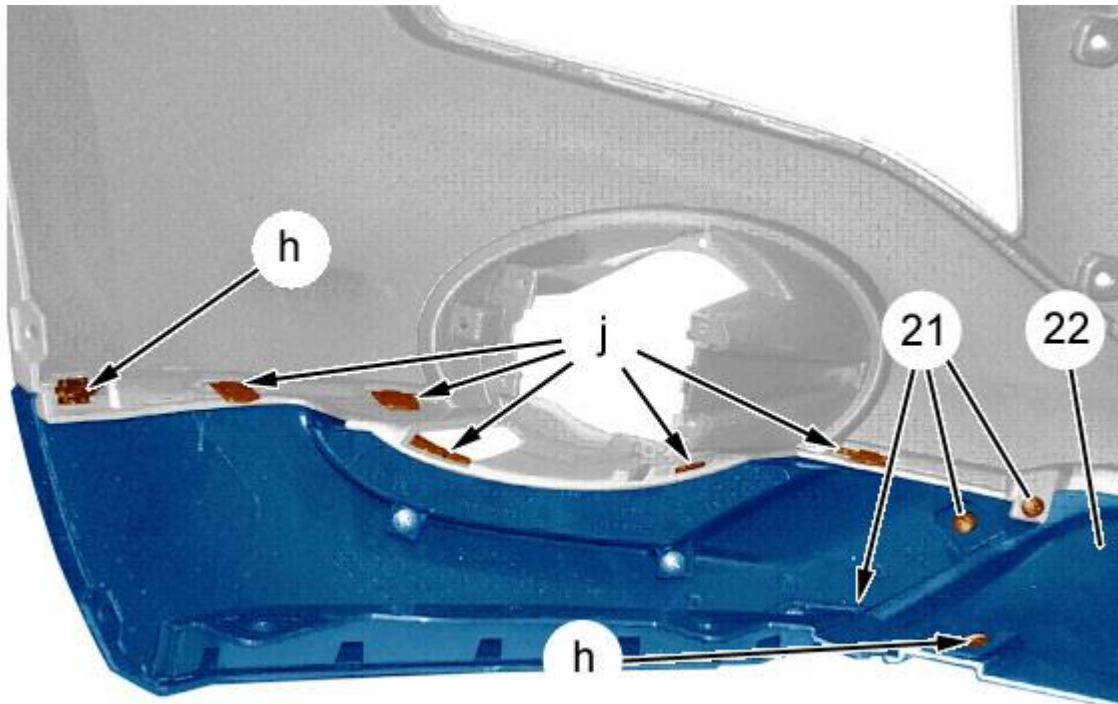


Figura : c5jm00td



Sganciare le graffette(In "h") ; Con l'attrezzo [1](Da entrambi i lati).

Togliere le viti (21)(Da entrambi i lati).

Sganciare : Deflettore inferiore del paraurti anteriore(22) (In "j") (Da entrambi i lati).

Smontare : Deflettore inferiore del paraurti anteriore(22) (Da entrambi i lati).

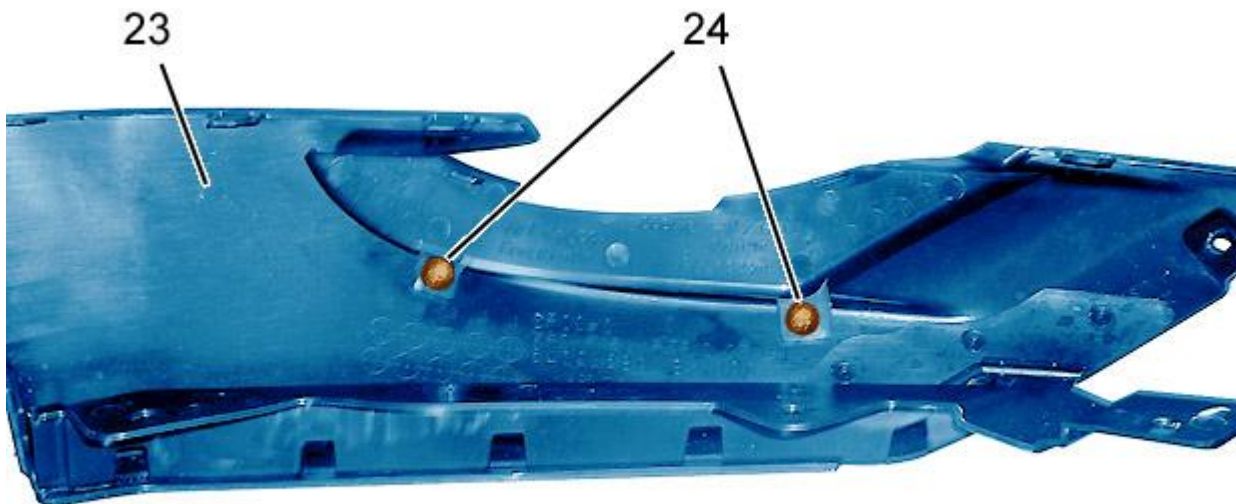


Figura : c5jm00ud



Togliere le viti (24) del deflettore inferiore sinistro del paraurti anteriore (23).

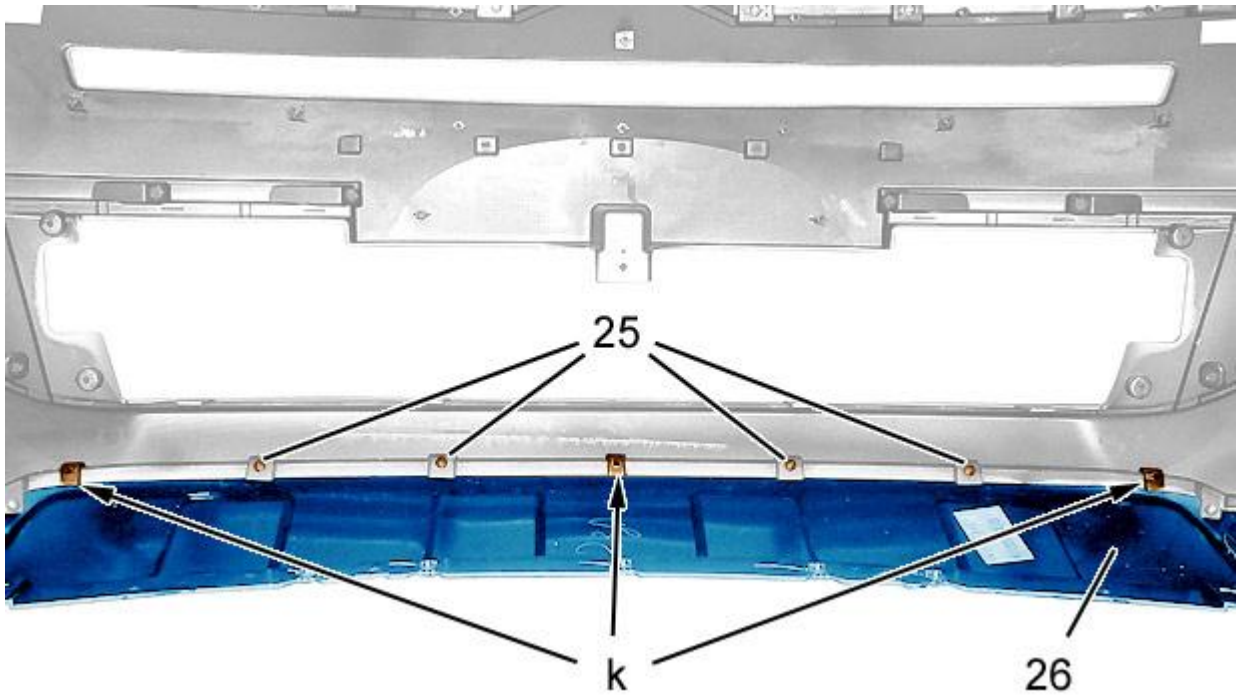


Figura : c5jm00vd



Togliere le viti (25).

Sganciare : Il deflettore inferiore centrale del paraurti anteriore (26)(In "k").

Smontare : Il deflettore inferiore centrale del paraurti anteriore (26).

3. Rimontaggio

TASSATIVO : Sostituire sistematicamente le graffette difettose.

Procedere nell'ordine inverso rispetto alle operazioni di smontaggio.

